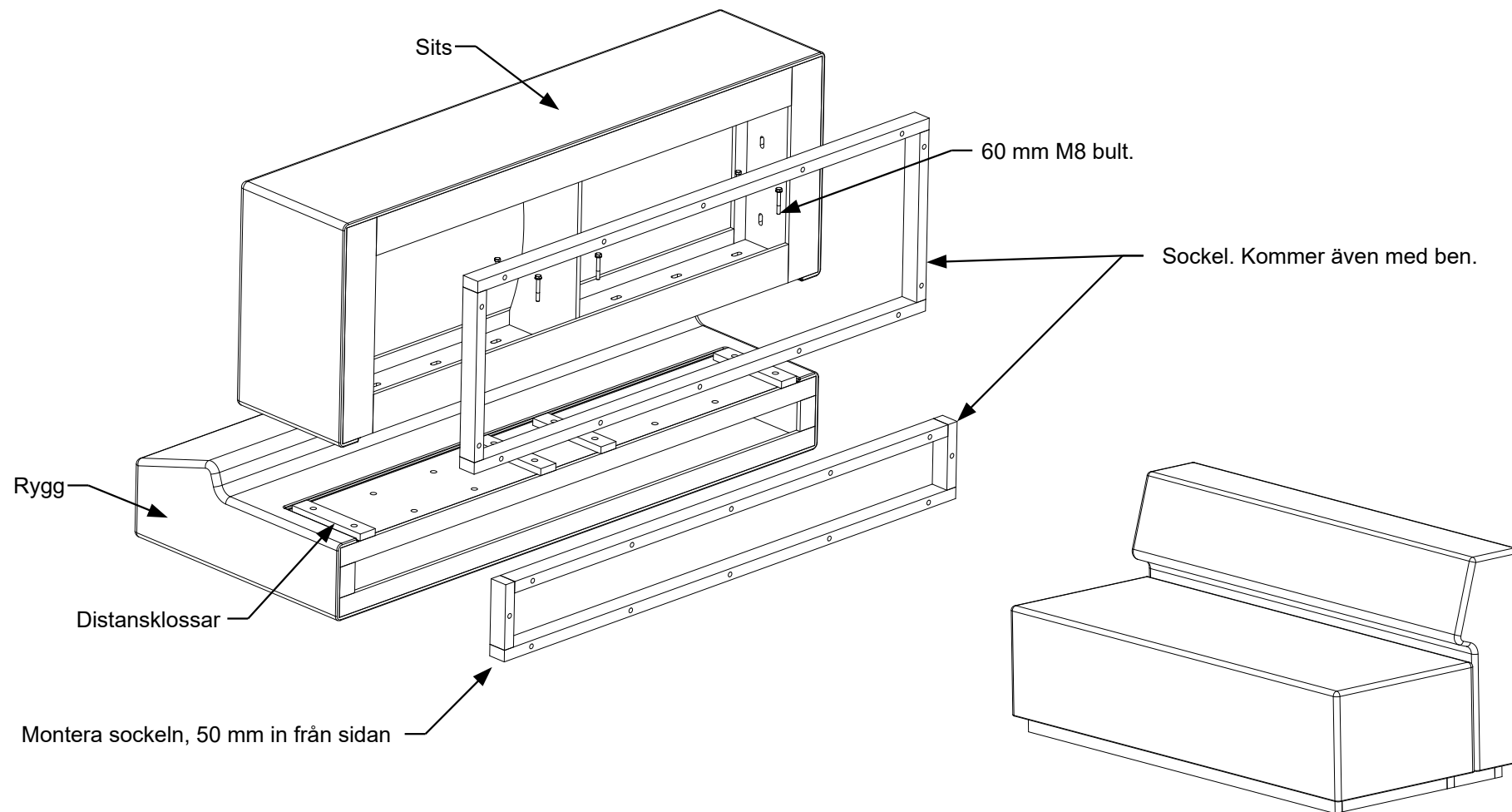


## One lounge montering

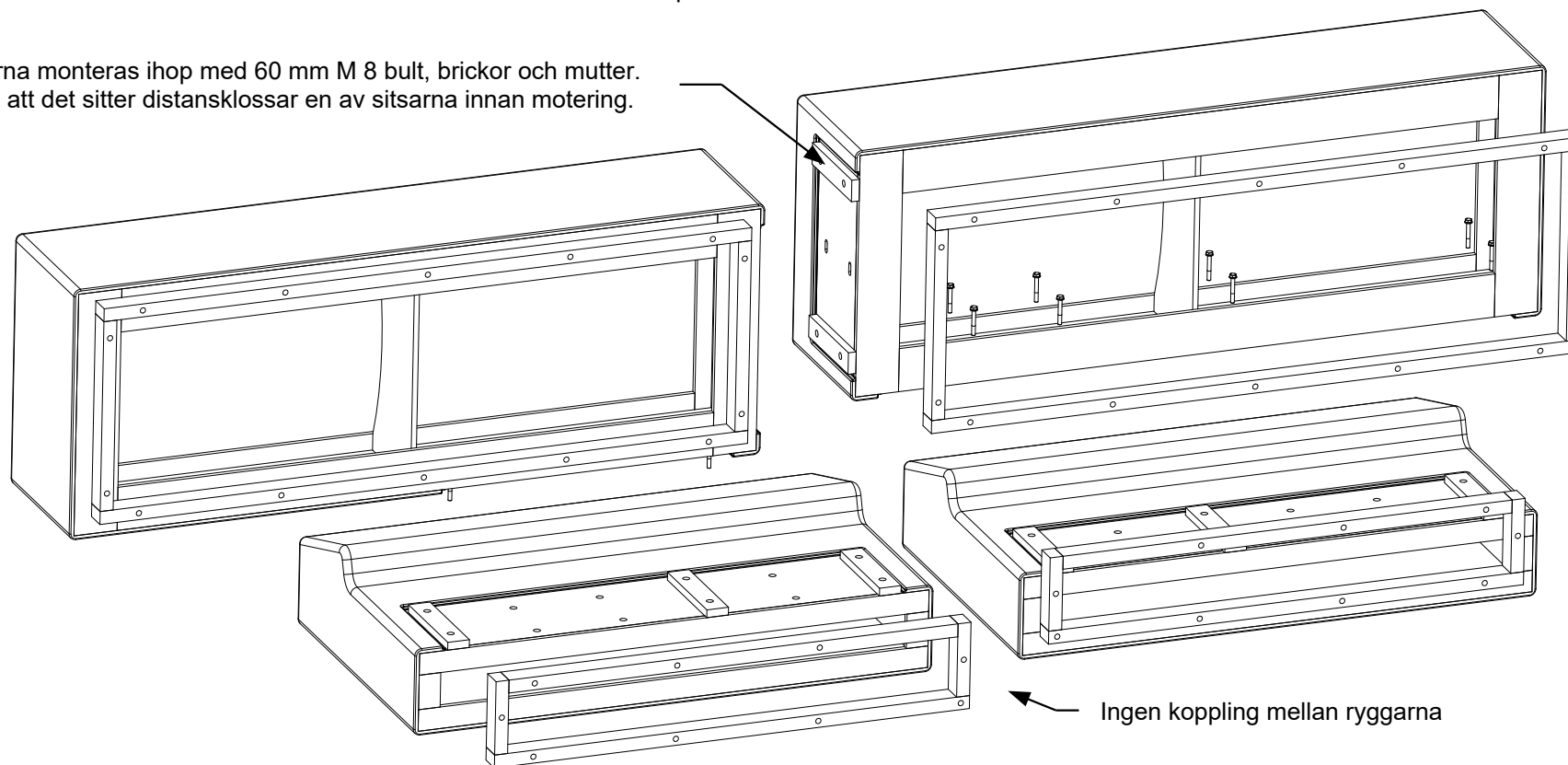
Lägg ryggen på golvet, ha gärna en filt eller liknande under  
Lägg på sitsen på ryggen.  
Skruva ihop med 60 mm bult.



## One lounge montering

Lägg ryggarna på golvet, ha gärna en filt eller liknande under.  
Lägg på sitsarna på ryggarna.  
Skruva ihop sits och rygg med 60 mm bult.  
Skruva ihop sitsarna med 60 mm bult.

Sitsarna monteras ihop med 60 mm M 8 bult, brickor och mutter.  
Se till att det sitter distansklossar en av sitsarna innan motering.



Ingen koppling mellan ryggarna

One sofforna kan monteras med  
försjuten delning, t.ex så här.

