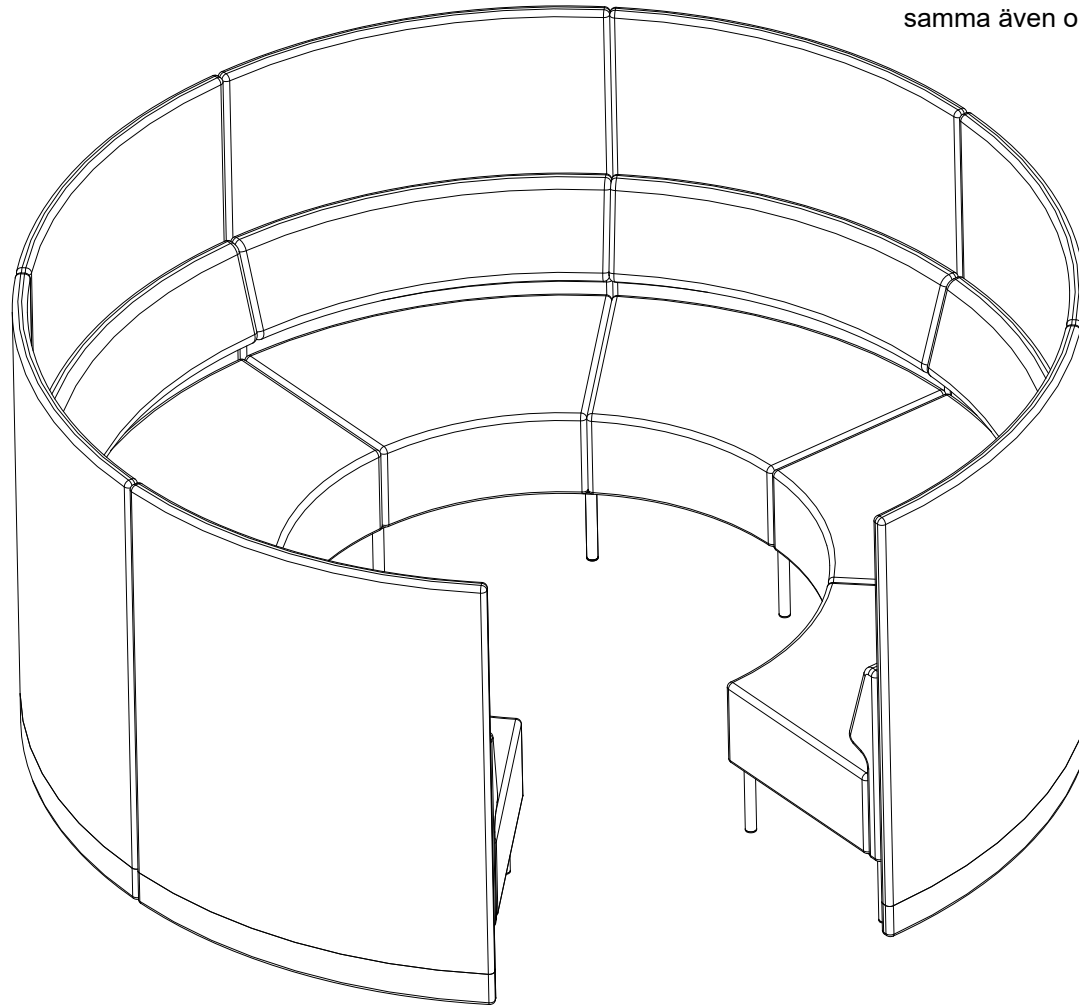
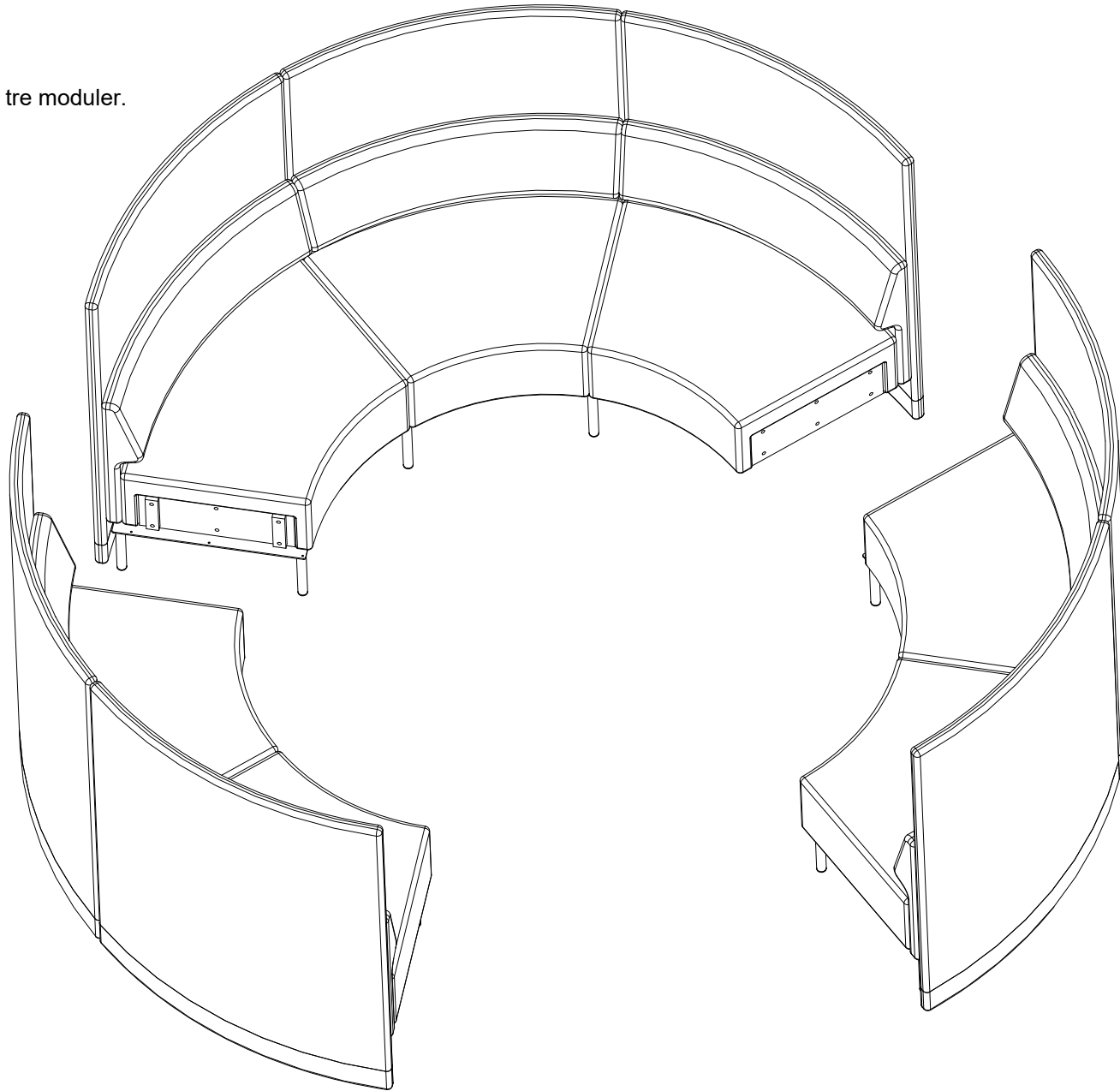


Denna monteringsanvisning avser en One Curve bestående av sju st. sektioner. Principen är den samma även om antalet delar är annorlunda.

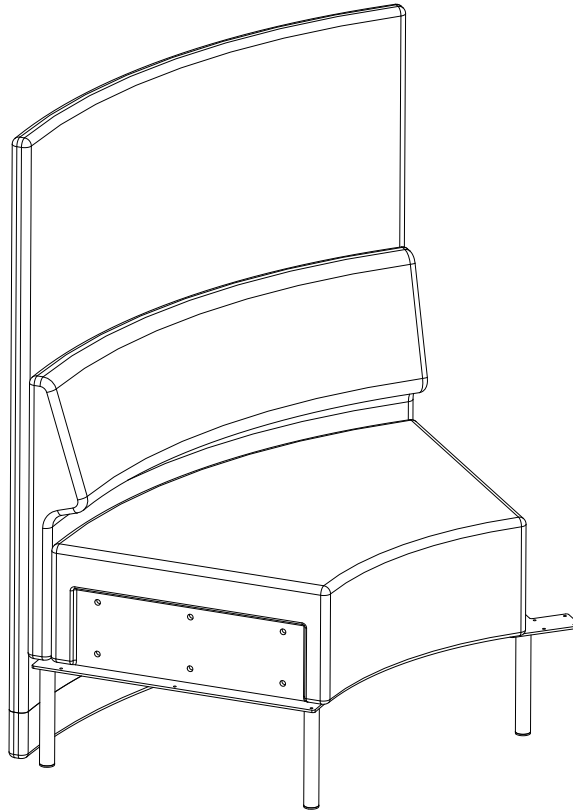


One Curve monteringsanvisning

One Curve moteras enklast ihop i tre moduler.

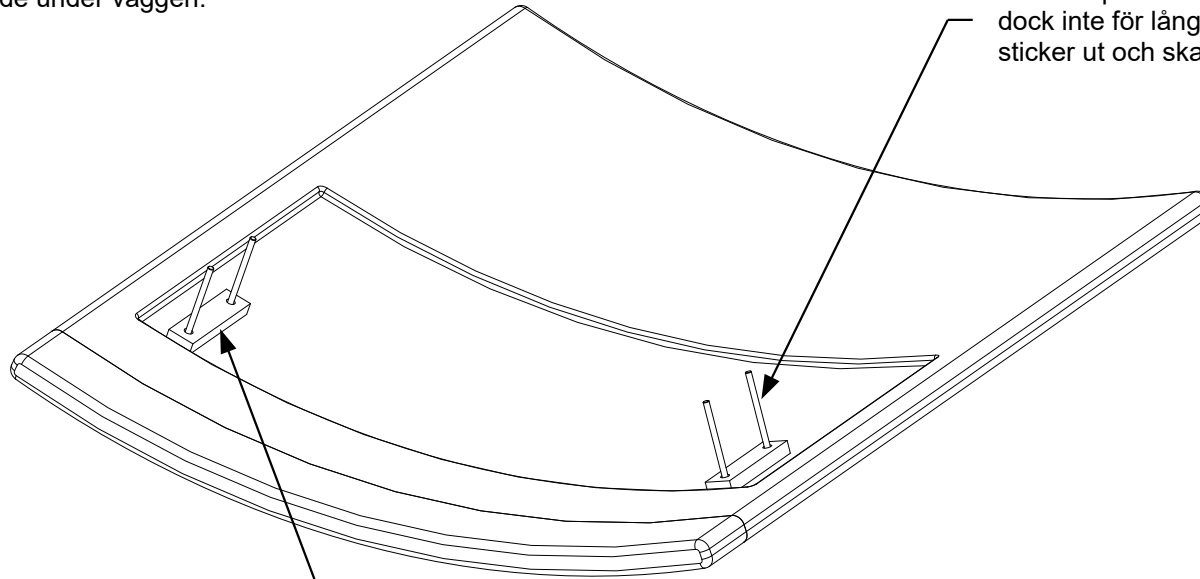


Börja med att montera varje sektion för sig.



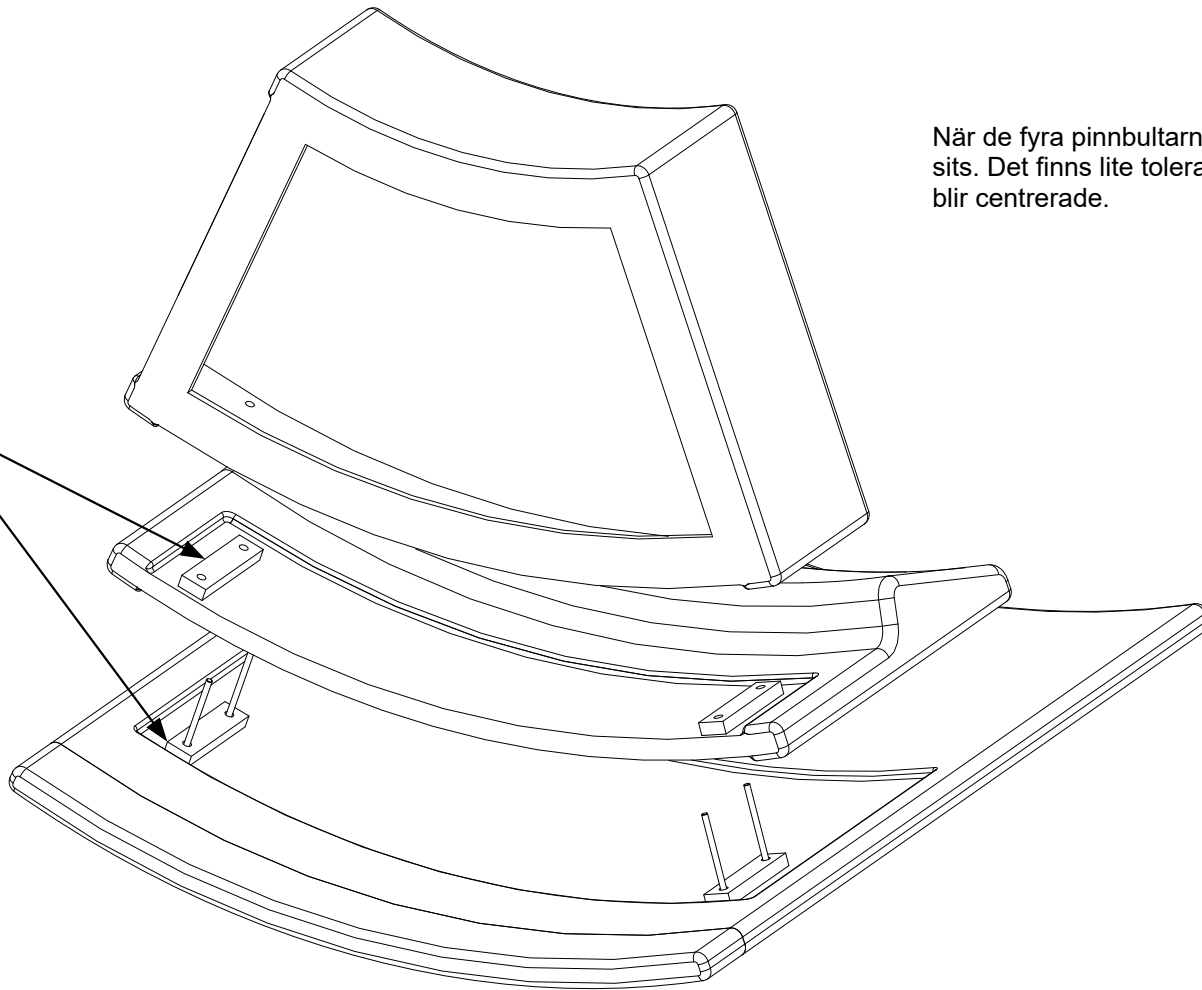
Lägg en vägg på golvet. Se till att det är rent och ha gärna en filt eller liknande under väggen.

Skruva i pinnbultarna, M8 150 mm långa, dock inte för långt. Känn efter att de inte sticker ut och skadar tyget.



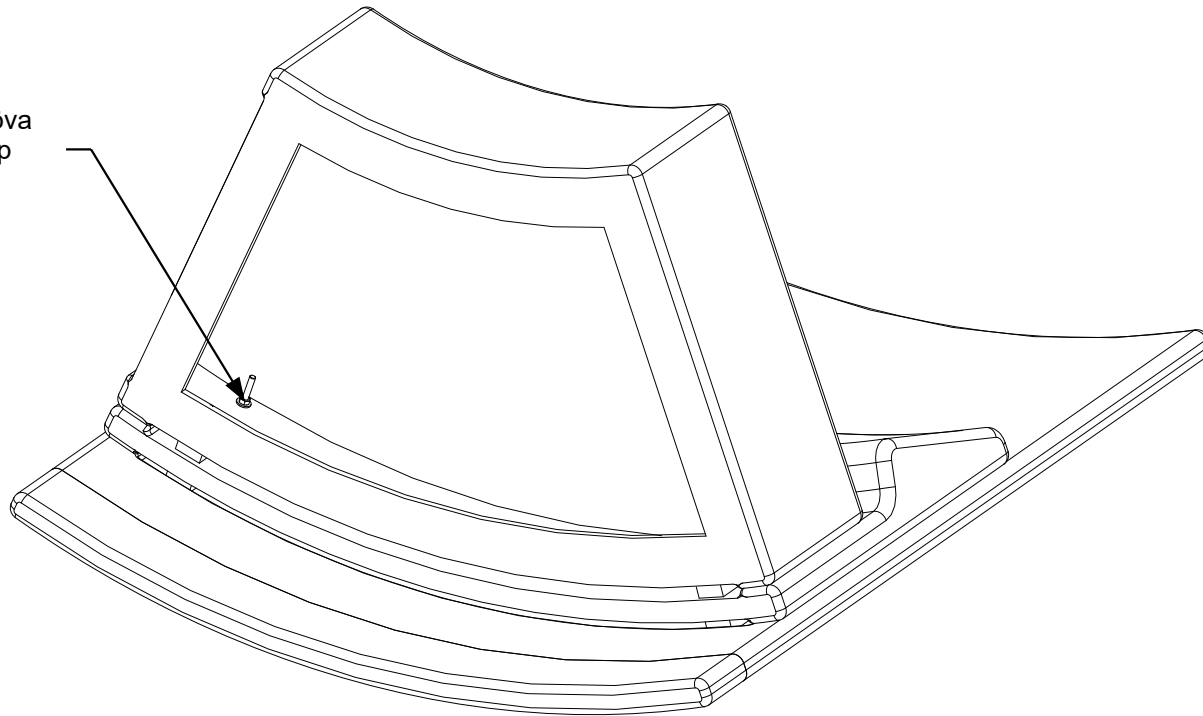
Se till att det finns klossar mellan alla delar. Dessa ska vara förmoderade.

Se till att klossarna
finns på plats



När de fyra pinnbultarna är på plats lägg dit rygg och
sits. Det finns lite tolerans i hålen så se till att delarna
blir centrerade.

Skruva fast sits, rygg och vägg.
Dock ej för hårt. Dessa kan behöva
justeras när One Curve ställs upp
och monteras i hop med övriga
sektioner. Nyckelstorlek: 13.



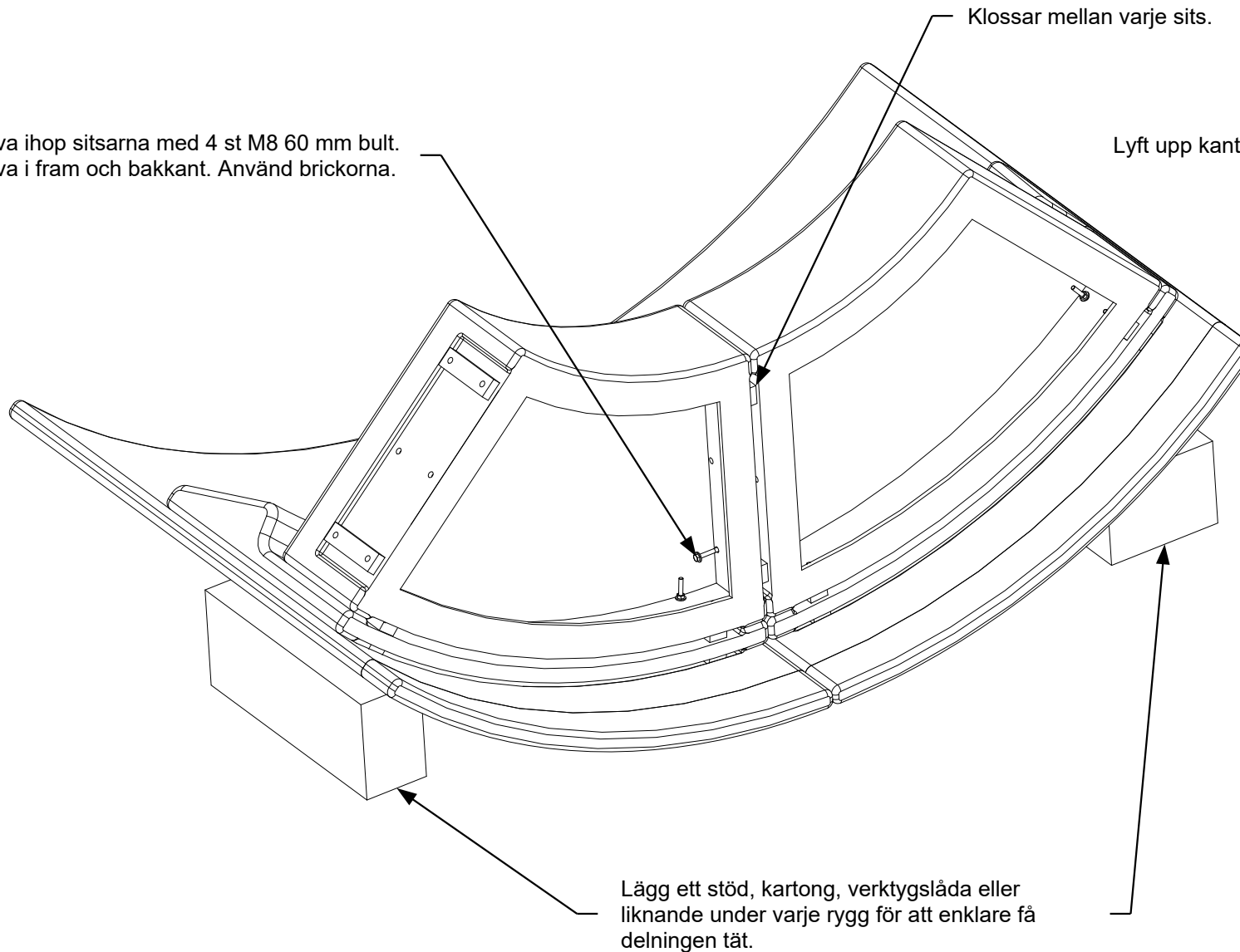
One Curve monteringsanvisning

Montera ihop sektionerna. Lägga ut två sektioner
brevid varandra på rygg på golvet.

Skruva ihop sitsarna med 4 st M8 60 mm bult.
Skruva i fram och bakkant. Använd brickorna.

Klossar mellan varje sits.

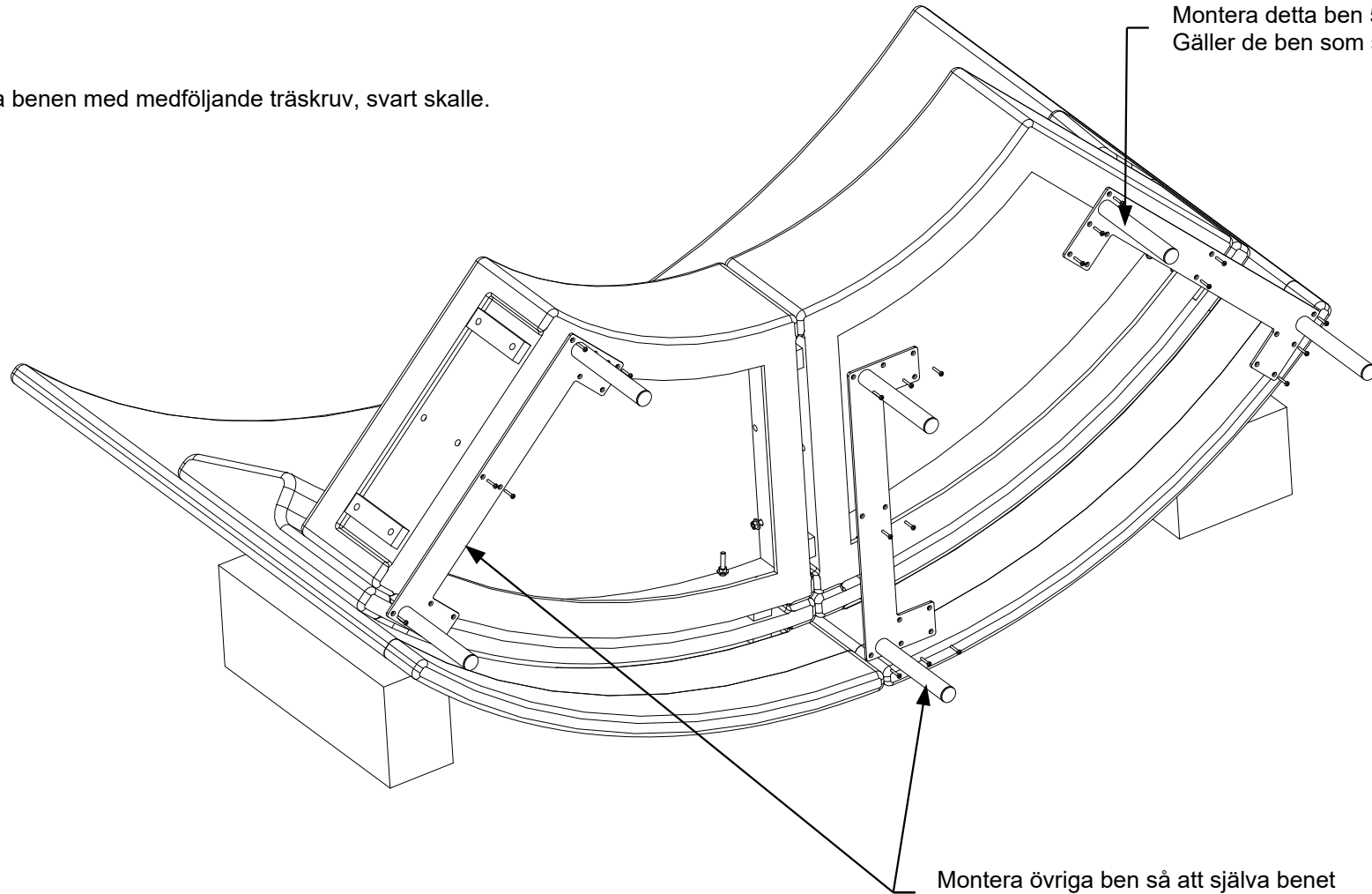
Lyft upp kanterna så skarven blir tät



Lägg ett stöd, kartong, verktyglåda eller
liknande under varje rygg för att enklare få
delningen tät.

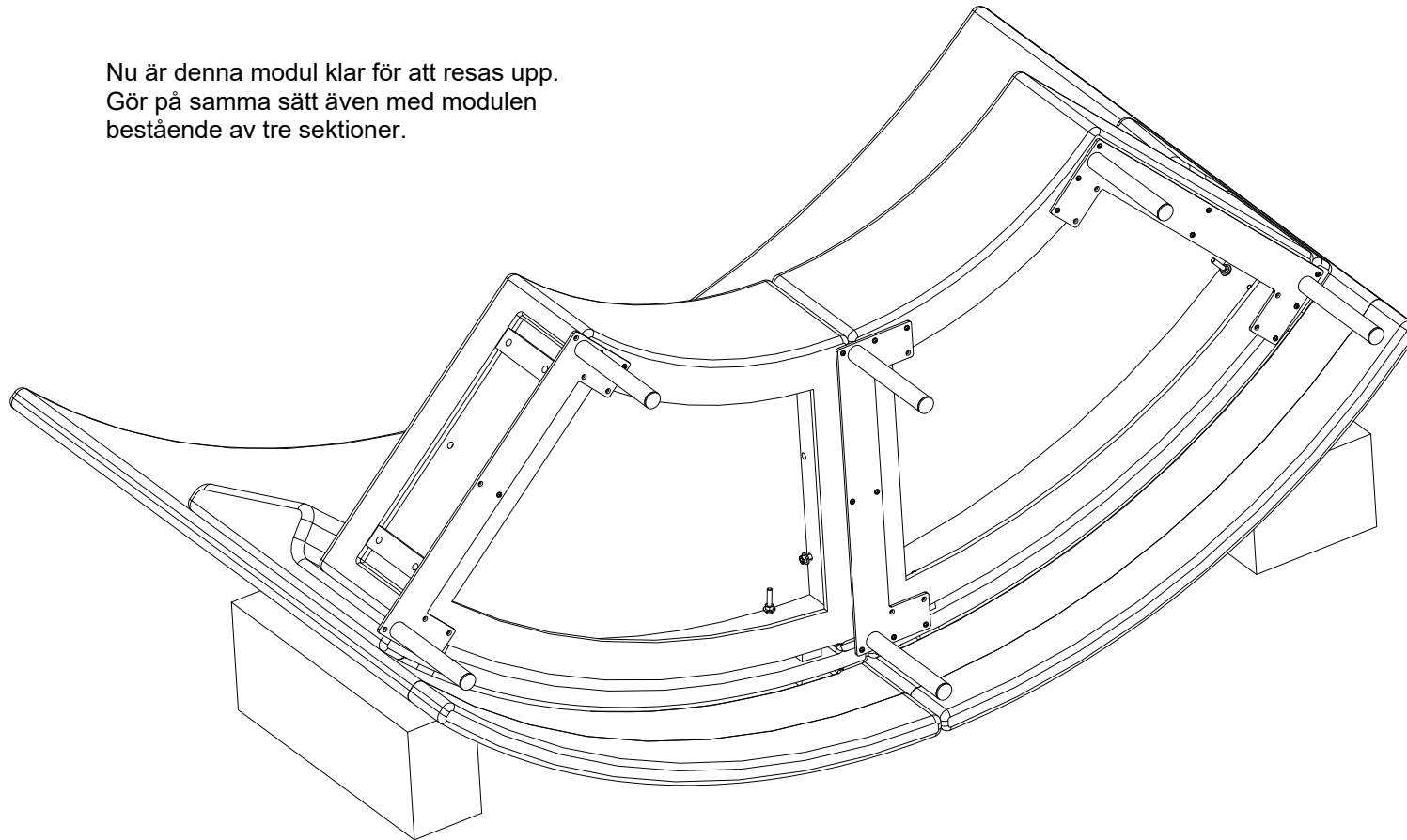
Montera benen med medföljande träskruv, svart skalle.

Montera detta ben 5-10 mm in från kanten.
Gäller de ben som sitter vid soffans kanter.



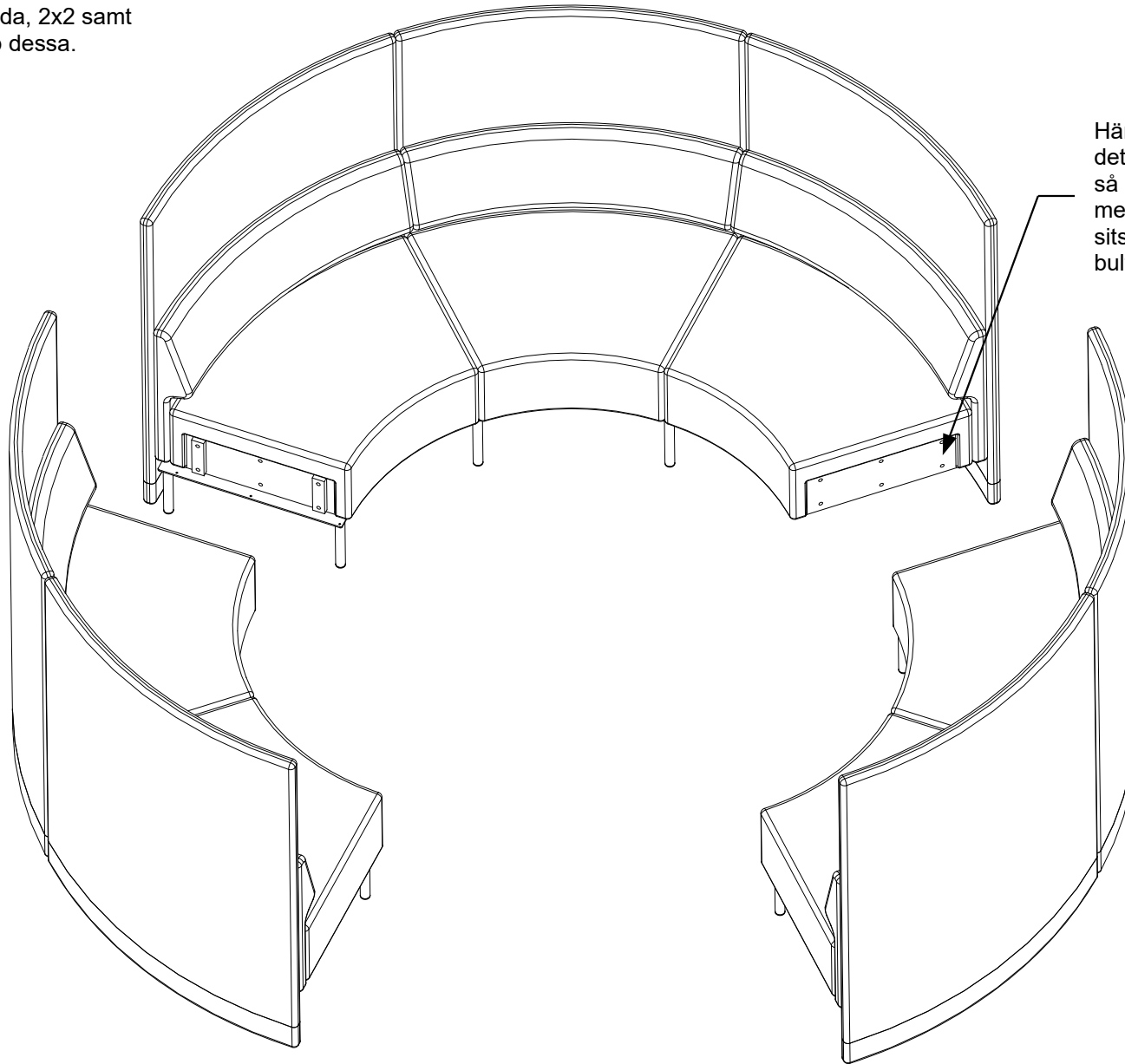
Montera övriga ben så att själva benet
sitter mitt i skarven mellan sitsarna.

Nu är denna modul klar för att resas upp.
Gör på samma sätt även med modulen
bestående av tre sektioner.



One Curve monteringsanvisning

Nu är samtliga moduler uppställda, 2x2 samt 1x3. Nu återstår att skruva i hop dessa. Detta görs underifrån.



Här i bakkant kan det beroende på hur det är monterat och tygkvalitet vara så att 60 mm bulten är för kort. Börja med en längre bult för att dra ihop sitsarna. Sen går det bra med 60 mm bult i de andra hålen.

One Curve monteringsanvisning

Nu när alla delar stitter i hop, kolla att allt ser bra ut. Om det skiljer sig i höjd eller glipar kan det behöva justeras genom att släppa på vissa bultar och dra fast på nytt. Kolla även att inga pinnbultar spänner mot tyget på utsida vägg.

